



RECOMENDAÇÕES

- Verificar a integridade da embalagem.
- Verificar as datas de esterilização e vencimento.
- Manter o produto em lugar fresco, arejado, protegido de raios solares.
- Respeitar o volume de enchimento do balão com água destilada.

CONTRAINDICAÇÕES

Pacientes com obstrução total ou parcial de uretra e/ou lesões em seu trato.

ADVERTÊNCIAS E PRECAUÇÕES

- **Não utilizar com outra finalidade que não seja o indicado.**
- Realizar o procedimento sob estritas normas de assepsia.
- Avaliar constantemente a drenagem da urina, pois a obstrução da via de saída pode provocar distensão vesical.
- Observar as características do conteúdo drenado em busca de sinais de complicação (hematúria, piúria)
- Suspender o procedimento se houver resistência ao inserir a sonda.
- Não encher o balão sem que seja produzido previamente um refluxo de urina.
- Não exceder o limite de enchimento do balão indicado no conector da sonda.

STERILE EO

Esterilizado por óxido de etileno.



Proibido reprocessar

DESCARTE

Após o uso, descartar todos os materiais utilizados em local apropriado para materiais potencialmente contaminados.

EFEITOS COLATERAIS

Desde que utilizado de acordo com as instruções de uso, não apresenta efeitos colaterais, todavia as possíveis contraindicações, precauções e advertências estão descritas neste documento. Não se tem observado reações adversas com a utilização de produtos 100% silicone.

Resp. Técnica - Dra. Josimara S. A. Possidonio – CRF - SP 54659
REG ANVISA: 80423540007



GABISA MEDICAL INTERNATIONAL SA
Rua Tapiraí, 39 – Comp. 51/63/75 – Jardim Leocádia
CEP 18085-300 Sorocaba – SP
CNPJ 08.633.431/0001-05 Tel/fax: 15 3238-4100

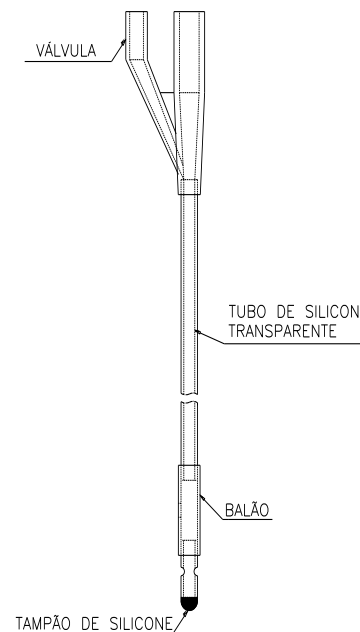


REF

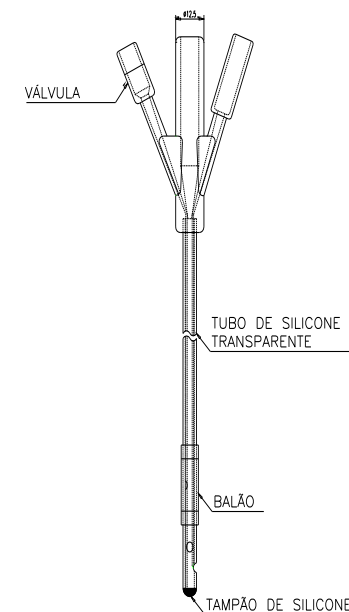
450/475

SONDA DE FOLLEY COM BALÃO GABIFOLLEY GMI

APRESENTAÇÕES



Código 450 - (Duas Vias)



Código 475 - (Três vias)

ESQUEMA DO PRODUTO

São apresentadas nas seguintes dimensões

SONDA DE FOLLEY COM BALÃO – GABIFOLLEY GMI DUAS VIAS – CÓDIGO 450

<i>Código</i>	<i>CH/FR</i>	<i>Diâmetro externo (mm)</i>	<i>Capacidade de inflamento do Balão (mL)</i>	<i>Comprimento (mm).</i>
450-06	06	2,0	1.5	300
450-08	08	2,7	3.0	300
450-10	10	3,3	3.0	300
450-12	12	4,0	10/15/30	400
450-14	14	4,7	15/30	400
450-16	16	5,3	15/30	400
450-18	18	6,0	15/30	400
450-20	20	6,7	15/30	400
450-22	22	7,3	15/30	400
450-24	24	8,0	15/30	400
450-26	26	8,7	15/30	400

SONDA DE FOLLEY COM BALÃO – GABIFOLLEY GMI TRES VIAS – CODIGO 475

<i>Código</i>	<i>CH/FR</i>	<i>Diâmetro externo (mm)</i>	<i>Capacidade de inflamento do Balão (mL)</i>	<i>Comprimento (mm).</i>
475-14	14	4,7	30/15	400
475-16	16	5,3	30/15	400
475-18	18	6,0	30/15	400
475-20	20	6,7	30/15	400
475-22	22	7,3	30/15	400
475-24	24	8,0	30/15	400
475-26	26	8,7	30/15	400

DESCRIÇÃO E COMPOSIÇÃO DOS PRODUTOS

A **SONDA DE FOLLEY COM BALÃO - GABIFOLLEY GMI DUAS VIAS (Cód. 450)** é um segmento de tubo de duas vias (central e de insuflar) 100% silicone transparente. Apresentam duas perfurações opostas em seu extremo distal, este extremo encontra-se fechado em forma cilíndrica e a via central termina no extremo proximal em forma cônica. Os códigos 450-06, 450-08 e 450-10 tem incorporados uma guia mandril de nylon que permite aumentar sua rigidez no momento da inserção da sonda. Feito este procedimento retira-se o mandril. Apresenta em seu extremo distal um balão que permanece aderido ao tubo quando não insuflado. Este balão está conectado a uma via de insuflar (via colorida), a qual se encontra fechada em seu extremo distal e unida em seu extremo proximal a um conector com uma válvula de fechamento automático que permita o insuflamento.

A **SONDA DE FOLLEY COM BALÃO – GABIFOLLEY GMI TRES VIAS (Cód. 475)** é um segmento de tubo de três vias (Central, Secundária e de Insuflamento), 100% silicone transparente. Apresentam duas perfurações opostas na via central e uma perfuração no tampão de silicone (via secundária), este extremo encontra-se fechado em forma cilíndrica.

Apresenta em seu extremo distal um balão que permanece aderido ao tubo quando não insuflado. Este balão está conectado a uma via de insuflar, a qual se encontra fechada em seu extremo distal (via colorida) e unida em seu extremo proximal a um conector com uma válvula de fechamento automático que permita o insuflamento.

FINALIDADE/INDICAÇÕES – SONDA DE FOLLEY COM BALÃO – GABIFOLLEY GMI DUAS VIAS

- Esvaziamento vesical em caso de retenção urinária.
- Controle da eliminação urinária.
- Em pacientes incontinentes.
- Para determinados procedimentos cirúrgicos.

FINALIDADE/INDICAÇÕES – SONDA DE FOLLEY COM BALÃO - GABIFOLLEY GMI TRES VIAS

- Esvaziamento vesical em caso de retenção urinária.
- Para irrigação contínua da cavidade vesical.
- Pacientes submetidos a intervenções cirúrgicas de bexiga e/ou prostatectomias.

INSTRUÇÕES DE USO

Quanto às técnicas de inserção, o cuidado ao retirar a sonda varia de acordo com as circunstâncias específicas para cada caso, são sugeridas as seguintes instruções.

INSERÇÃO DA Sonda

- Colocar o paciente em posição de litotomia;
- Realizar a assepsia correspondente da zona perineal;
- Colocar o campo estéril;
- Colocar luva estéril;
- Com a mão dominante segurar a **Sonda Folley – GABIFOLLEY com balão GMI duas vias** ou a **Sonda Folley - GABIFOLLEY com balão GMI três vias**;
- Fazer lubrificação prévia com lubrificante hidrossolúvel estéril;
- Introduza lentamente na uretra do paciente;
- Encher o balão com água destilada, segundo volume indicado pelo fabricante. (ver tabela pág.2);
- Conectar a sonda à bolsa coletora de drenagem.

EXTRAÇÃO DA Sonda

- Para desinsuflar o balão, colocar o extremo Luer Lock da seringa na válvula presente na lateral da sonda (via colorida);
- Puxar o êmbolo suavemente para produzir o esvaziamento do balão;
- Retirar a sonda cuidadosamente.